

# BREVET D'INITIATION AÉRONAUTIQUE

## SESSION 2025

### Questionnaire à choix unique

### ÉPREUVE OBLIGATOIRE

Durée de l'épreuve : **2 heures 30**

Coefficient : 5

*L'usage de tous documents personnels, des calculatrices électroniques et du dictionnaire est interdit.*

#### **Documents remis en début d'épreuve :**

- Dossier sujet, paginé de 1/22 à 22/22.
- Grille réponse

#### **ATTENTION**

Ce sujet comporte **cinq parties**, chacune constituée d'un questionnaire à choix unique (QCU) de 20 questions, soit 100 questions pour la totalité du sujet.

Dès que le sujet vous est remis, assurez-vous qu'il est complet.

## Recommandations importantes aux candidats

Vous devez :

- composer sur la grille réponse fournie à cet effet avec le sujet (une grille réponse pour la totalité du sujet) ;
- renseigner le bandeau d'anonymat de la partie supérieure de la grille réponse en MAJUSCULES ;
- rendre l'intégralité du sujet ainsi que la grille en fin d'épreuve, même si aucune réponse n'a été apportée sur une ou plusieurs questions. **Seules les réponses portées sur la grille sont prises en compte et notées.**

Consignes pour renseigner les grilles de QCU de la grille réponse :

- Avec un stylo bille ou un feutre (noir ou bleu), **cocher** la case qui correspond à la réponse que vous considérez juste, **une seule réponse possible. Toute grille raturée ou non proprement remplie ne pourra pas être corrigée dans sa totalité.**
- Il convient, sur cette grille, de cocher à l'aide d'une croix la case correspondant à la réponse à chaque question, en veillant à bien centrer la croix dans la case comme indiqué ci-dessous, sans dépasser le contour de la case.

Exemple :

Cocher les cases :

Questions \ Réponses	1.1	1.2
A	X	
B		
C		
D		X

*(Les réponses cochées ci-dessus sont des exemples. Elles ne sont pas le reflet des réponses attendues dans le sujet proposé.)*

Pour chaque question, une seule réponse est exacte. Vous ne devez donc retenir **qu'une seule proposition de réponse**. Si vous cochez plus d'une proposition, votre réponse sera considérée comme nulle.

**Si plusieurs cases d'une même question sont marquées, totalement ou partiellement, la note de 0 sera automatiquement attribuée à cette question.**

En cas de rature ou d'erreur, le candidat peut demander une seconde grille au surveillant. **Une seule grille sera rendue en fin d'épreuve.**

## Partie n° 1 : MÉTÉOROLOGIE ET AÉROLOGIE

**1.1 Une information sur une carte stipule l'ISO 0°C au FL80. Vous devez voler au FL60. En considérant le gradient standard, quelle est la bonne affirmation ?**

- A. Le vol se fera à +4 °C.
- B. Le vol se fera à -4 °C.
- C. Le vol se fera à -2 °C.
- D. Le vol se fera à +2 °C.

**1.2 Les deux principaux composants de l'air sec sont :**

- A. le diazote et le dioxygène.
- B. l'oxygène et le gaz carbonique.
- C. l'azote et l'hélium.
- D. l'oxygène et l'hydrogène.

**1.3 La transformation de l'eau de l'état gazeux à l'état liquide s'appelle :**

- A. la fusion.
- B. la sublimation.
- C. l'évaporation.
- D. la condensation.

**1.4 Une trouée de Foehn :**

- A. est un endroit favorable à la pratique de la voltige aérienne.
- B. est une trouée de ciel clair associée à l'apparition d'un Cumulonimbus qui capte toute l'humidité de l'air.
- C. est une zone de ciel clair sous le vent d'un relief par suite d'assèchement de la masse d'air.
- D. est une zone de ciel clair liée à de hautes pressions à l'arrière d'un massif montagneux.

**1.5 Parmi les éléments suivants, une conséquence possible du givrage est :**

- A. un gain d'altitude.
- B. une altération des profils aérodynamiques.
- C. une amélioration des performances de l'aéronef.
- D. une diminution de la traînée.

**1.6 Lorsque le vent est fort au sol :**

- A. il y a peu de turbulences dans les basses couches de l'atmosphère.
- B. le ciel va systématiquement se dégager.
- C. il est nul en altitude.
- D. des turbulences dues aux imperfections du sol et aux obstacles se développent en basses couches.

**1.7 Le mistral est un vent :**

- A. du sud sur Marseille.
- B. du sud-ouest qui souffle sur le Languedoc.
- C. du nord-ouest qui souffle sur le Languedoc.
- D. du nord qui souffle dans la vallée du Rhône.

**1.8 « Marais barométrique » désigne :**

- A. une zone où la pression varie peu.
- B. une zone ou un axe de basses pressions.
- C. une zone ou un axe de hautes pressions.
- D. une zone où le gradient de pression est très élevé.

**1.9 Sur la photo ci-dessous, prise à Paris-Orly au lever du jour après une nuit fraîche, sans nuages et sans vent, on observe un brouillard :**

- A. d'advection.
- B. de rayonnement.
- C. d'évaporation.
- D. de convection.



**1.10 Sur une carte de pression une ligne qui joint les points d'égle pression est nommée :**

- A. une isotherme.
- B. une isocline.
- C. une isohypse.
- D. une isobare.

## Partie n° 1 : MÉTÉOROLOGIE ET AÉROLOGIE (suite)

### 1.11 Un front froid :

- A. est une surface séparant un air froid en mouvement d'un air plus chaud qu'il soulève.
- B. est l'arrivée d'un air froid sur une surface polaire glacée.
- C. est l'arrivée d'un air froid et lourd qui stabilise la basse couche atmosphérique.
- D. est généralement associé à des brises marines d'ouest.

### 1.12 Les courants de vent puissants que l'on rencontre à très haute altitude sont nommés :

- A. jet-stream.
- B. jet-lag.
- C. tornado.
- D. Rafale.

### 1.13 La couche de l'atmosphère où se concentrent les phénomènes météorologiques est la :

- A. stratosphère.
- B. troposphère.
- C. mésosphère.
- D. thermosphère.

### 1.14 Le principal danger induit par le brouillard sur le vol est :

- A. la formation de givrage possible en toutes saisons.
- B. la turbulence associée.
- C. la diminution de la visibilité.
- D. le risque de foudroiement.

### 1.15 Dans l'atmosphère standard, la température au niveau de la mer est de :

- A. 0 °C.
- B. 10 °C.
- C. 15 °C.
- D. 20 °C.

### 1.16 À 4 000 m, le capteur du ballon sonde relève une température de -1°C. Nous en concluons que l'atmosphère à 4 000 m est :

- A. plus froide que l'atmosphère standard.
- B. conforme à l'atmosphère standard.
- C. plus chaude que l'atmosphère standard.
- D. plus riche en dioxygène qu'au niveau du sol.

## Partie n° 1 : MÉTÉOROLOGIE ET AÉROLOGIE (suite)

### 1.17 La brise de pente (montante) se forme en région :

- A. montagneuse et de nuit.
- B. côtière et de nuit.
- C. montagneuse et de jour.
- D. côtière et de jour.

### 1.18 Je monte dans l'avion au matin. L'altimètre réglé sur le QNH hier soir indique une altitude supérieure à celle de l'aérodrome.

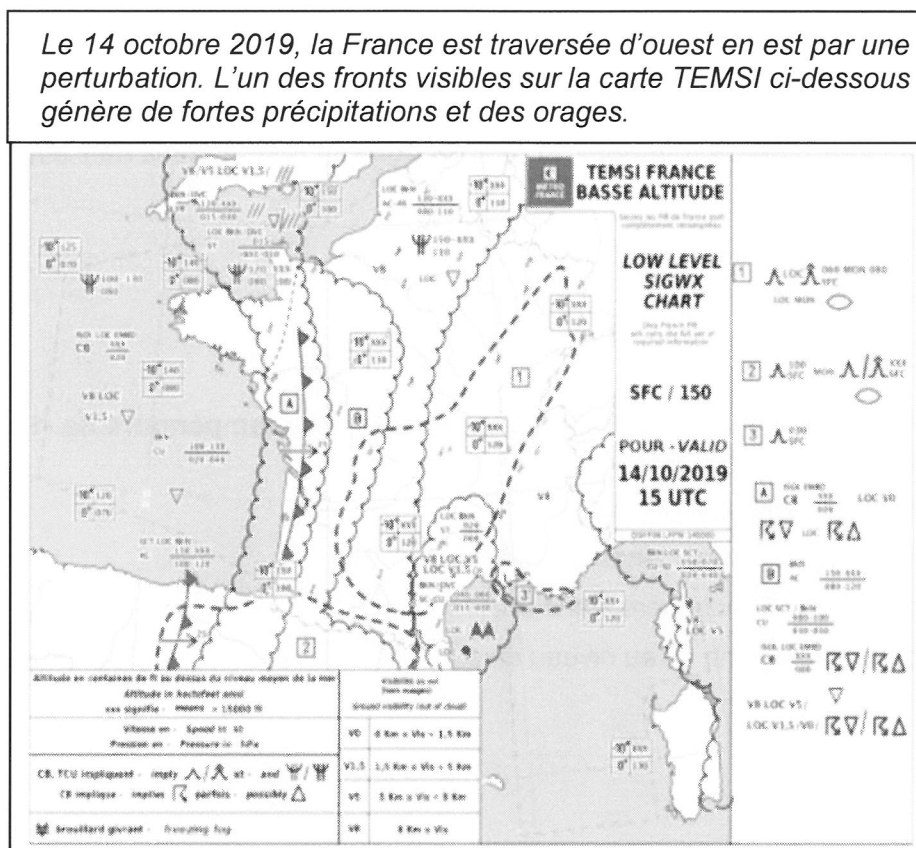
- A. La pression sur l'aérodrome a baissé pendant la nuit.
- B. La température a baissé sur l'aérodrome pendant la nuit.
- C. La pression sur l'aérodrome a augmenté pendant la nuit.
- D. L'altimètre est forcément devenu défectueux.

### 1.19 Un vent du 090/20 vient :

- A. de l'ouest à une vitesse de 20 kt.
- B. de l'est à une vitesse de 20 kt.
- C. de l'est à une vitesse de 20 km/h-1.
- D. de l'ouest à une vitesse de 20 km/h-1.

### 1.20 Sur des cartes TEMSI, on peut lire une validité au 14/10/2019 15 UTC. Sachant que le 14 octobre 2019, la France était en « heure d'été », à quelle heure légale correspond cette prévision ?

- A. 13 h.
- B. 14 h.
- C. 16 h.
- D. 17 h.



Carte TEMSI

## Partie n°2 : AÉRODYNAMIQUE, AÉROSTATIQUE ET PRINCIPES DU VOL

**2.1 Pour un aéronef en vol en palier stabilisé (vol horizontal stabilisé), quelle proposition est correcte ?**

- A. La portance est légèrement inférieure au poids.
- B. La portance équilibre la traînée.
- C. La portance et la traction sont identiques.
- D. La portance équilibre le poids.

**2.2 Les dispositifs hypersustentateurs ont pour but :**

- A. de diminuer la portance à vitesse élevée (par exemple : pour une descente d'urgence).
- B. d'augmenter la vitesse de décrochage pour certaines manœuvres.
- C. de diminuer la traînée pour certaines manœuvres.
- D. de diminuer la vitesse de décrochage dans certaines phases de vol (par exemple : au décollage et à l'atterrissage).

**2.3 Le facteur de charge subi par un aéronef en virage en palier :**

- A. diminue avec l'inclinaison.
- B. est toujours égal à 2.
- C. ne dépend que du type d'aéronef.
- D. augmente avec l'inclinaison.

**2.4 Le profil d'une aile est lisse lorsque :**

- A. les bords de bord d'attaque et les volets sont rentrés.
- B. les bords de bord d'attaque sont rentrés et les volets sont sortis.
- C. les bords de bord d'attaque sont sortis et les volets sont rentrés.
- D. les bords de bord d'attaque et les volets sont sortis.

**2.5 Pour calculer la distance de décollage d'un avion, il faut prendre en compte :**

- A. la masse de l'avion uniquement.
- B. la température, l'altitude de l'aéroport, la masse de l'avion.
- C. l'altitude de l'aéroport uniquement.
- D. aucun de ces éléments.

**2.6 La traînée induite est une conséquence de :**

- A. l'interaction du fuselage et de l'aile.
- B. la rotation de l'hélice.
- C. la différence de pression entre l'intrados et l'extrados.
- D. l'usage d'un train fixe.

**2.7 L'incidence d'une aile est positive lorsque :**

- A. l'écoulement est parallèle à la corde du profil.
- B. l'écoulement attaque le profil du côté de l'extrados.
- C. l'écoulement attaque le profil du côté de l'intrados.
- D. l'aéronef est en vol dos stabilisé.

**2.8 Lors d'une ressource, le facteur de charge :**

- A. augmente.
- B. diminue et la vitesse de décrochage augmente.
- C. reste constant.
- D. diminue ainsi que la vitesse de décrochage.

**2.9 Ce qui assure la plus grande stabilité d'un aéronef est :**

- A. le dièdre et la flèche positifs.
- B. le dièdre négatif et la flèche nulle.
- C. le dièdre et la flèche négatifs.
- D. le dièdre positif et la flèche nulle.

**2.10 L'angle d'incidence d'un profil est l'angle formé entre :**

- A. la corde du profil et l'horizontale.
- B. l'axe longitudinal de l'avion et la direction du vent relatif.
- C. la direction du vent relatif et l'horizontale.
- D. la corde du profil et la direction du vent relatif.

**2.11 Lorsqu'un aéronef est centré avant :**

- A. sa stabilité augmente.
- B. sa maniabilité augmente.
- C. sa maniabilité et sa stabilité ne sont pas modifiées.
- D. sa stabilité diminue.

**2.12 L'assistance gravitationnelle :**

- A. permet le retour du lanceur sur Terre.
- B. est une ligne téléphonique entre l'ISS et la Terre en cas de besoin d'assistance.
- C. est utilisée comme « moteur » afin d'accélérer les sondes lors de leurs voyages interstellaires.
- D. est un propulseur.

**2.13 La corde de profil de l'aile est le segment qui joint :**

- A. l'emplanture à l'extrémité de l'aile.
- B. les deux extrémités de l'aile.
- C. le bord d'attaque au bord de fuite.
- D. la partie la plus large entre l'intrados et l'extrados.

## Partie n°2 : AÉRODYNAMIQUE, AÉROSTATIQUE ET PRINCIPES DU VOL (suite)

### 2.14 L'origine de la sustentation de l'aile résulte de l'apparition :

- A. d'une dépression à l'extrados et à l'intrados.
- B. d'une surpression à l'intrados et à l'extrados.
- C. d'une dépression à l'extrados et d'une surpression à l'intrados.
- D. d'une surpression à l'extrados et d'une dépression à l'intrados.

### 2.15 L'angle de pente est :

- A. l'angle entre l'horizontale et l'axe longitudinal de l'avion.
- B. l'angle entre la corde de profil de l'aile et le vent relatif.
- C. l'angle affiché sur l'horizon artificiel du pilote.
- D. l'angle entre l'horizontale et la trajectoire réelle de l'avion.

### 2.16 En vol, si le pilote tire fortement sur le manche, le facteur de charge :

- A. augmente.
- B. diminue.
- C. reste constant.
- D. devient nul.

### 2.17 Parmi les éléments suivants, celui qui a une influence sur la position du centre de gravité est :

- A. la trajectoire (palier, montée, descente).
- B. la vitesse.
- C. le niveau de carburant dans les réservoirs.
- D. l'inclinaison.

### 2.18 En soufflerie, si on multiplie par 3 la vitesse du vent relatif, la valeur de la portance est :

- A. multipliée par 3.
- B. multipliée par 9.
- C. multipliée par 6.
- D. multipliée par 12.

### 2.19 Le réglage de l'hélice en plein petit pas au décollage a pour but de :

- A. diminuer la distance de décollage et la pente de montée.
- B. augmenter la distance de décollage et diminuer la pente de montée.
- C. diminuer la distance de décollage et augmenter la pente de montée.
- D. augmenter la distance de décollage et la pente de montée.

### 2.20 Pour un aéronef en montée rectiligne uniforme, la force de traction de l'hélice est fonction :

- A. uniquement de la traînée.
- B. de la traînée, du poids et de l'angle de montée.
- C. uniquement du poids et de la portance.
- D. du poids et de l'angle de montée.

## Partie n° 3 : ÉTUDE DES AÉRONEFS ET DES ENGIN SPATIAUX

### 3.1 Parmi ces instruments, celui qui utilise un gyroscope est :

- A. l'horizon artificiel.
- B. le compas magnétique.
- C. l'anémomètre.
- D. le tachymètre.

### 3.2 Quels sont les éléments présents dans une commande de vol mécanique simple d'un avion d'aéroclub ?

- A. Câbles et poulies.
- B. Tuyaux hydrauliques et servo-commande.
- C. Moteurs électriques et câbles.
- D. Bielles et pistons.

### 3.3 Dans un moteur à 4 temps, la compression intervient après :

- A. la combustion.
- B. la détente.
- C. l'admission.
- D. l'échappement.

### 3.4 Sur un parapente, la liaison entre les élévateurs et l'aile est assurée par :

- A. des ficelles.
- B. des cordelettes.
- C. des lignes.
- D. des suspentes.

### 3.5 Pour indiquer l'altitude, l'altimètre utilise :

- A. la différence entre la pression totale et la pression dynamique.
- B. la pression totale.
- C. la pression dynamique.
- D. la pression statique.

### 3.6 Les cadres :

- A. ont dans le fuselage le même rôle que les nervures dans les ailes.
- B. sont situés en bout d'aile pour éviter les tourbillons marginaux.
- C. sont les pièces maîtresses du fuselage qui supportent les efforts de flexion.
- D. sont toujours montés par paire pour augmenter leur solidité.

### Partie n° 3 : ÉTUDE DES AÉRONEFS ET DES ENGIN SPATIAUX (suite)

**3.7** En aéromodélisme, un avion d'apprentissage « deux axes » est pilotable sur les axes de :

- A. roulis et lacet.
- B. roulis uniquement.
- C. tangage et roulis.
- D. tangage et lacet.

**3.8** Durant un cycle de fonctionnement d'un moteur à pistons (4 temps), le seul temps où le piston monte du point mort bas au point mort haut avec les soupapes fermées est le temps :

- A. d'admission.
- B. de compression.
- C. de combustion-détente.
- D. d'échappement.

**3.9** L'avion représenté sur la photographie ci-après possède un train :

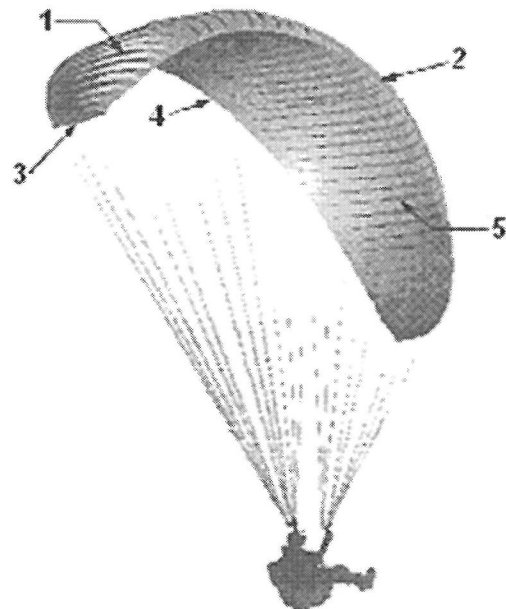
- A. classique.
- B. tricycle.
- C. caréné.
- D. rentrant.



**3.10** En considérant la figure ci-dessous, les combinaisons correctes sont :

- A. A2, B4, C3, D1.
- B. A2, B4, C1, D3.
- C. A4, B5, C2, D1.
- D. A4, B2, C3, D5.

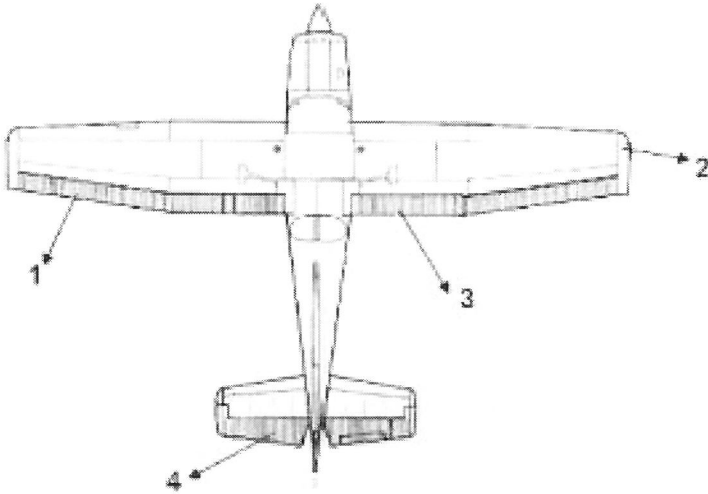
*A : Bord d'attaque*  
*B : Bord de fuite*  
*C : Saumon d'aile*  
*D : Extrados*



## Partie n° 3 : ÉTUDE DES AÉRONEFS ET DES ENGIN SPATIAUX (suite)

**3.11 Sur le plan ci-dessous, la combinaison correcte est :**

- A. 1 : aileron, 2 : saumon, 3 : volet, 4 : gouverne de profondeur.
- B. 1 : volet, 2 : saumon, 3 : aileron, 4 : gouverne de profondeur.
- C. 1 : aileron, 2 : saumon, 3 : volet, 4 : gouverne de direction.
- D. 1 : aileron, 2 : tab, 3 : volet, 4 : gouverne de direction.



**3.12 Sur un avion certifié, un moteur à pistons contenant 4 cylindres est pourvu au total de :**

- A. 2 bougies d'allumage.
- B. 4 bougies d'allumage.
- C. 8 bougies d'allumage.
- D. 0 bougie d'allumage.

**3.13 Cette machine est équipée :**

- A. d'un train classique et d'ailerons hautes.
- B. d'un train tricycle et d'ailerons hautes.
- C. d'un train classique et d'ailerons basses.
- D. d'un train tricycle et d'ailerons basses.



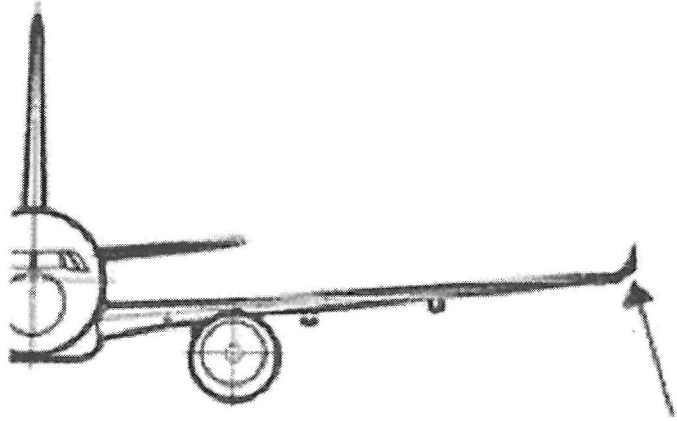
## Partie n° 3 : ÉTUDE DES AÉRONEFS ET DES ENGIN SPATIAUX (suite)

### 3.14 Quelle est la mauvaise classification ?

- A. Aérodynes non motorisés : deltaplanes, planeurs
- B. Aérostat : deltaplane, ballons, dirigeables
- C. Engins aérospatiaux : lanceurs, fusées
- D. Engins spatiaux : satellites, sondes

### 3.15 L'élément fléché correspond à :

- A. l'emplanture.
- B. un aileron basse vitesse.
- C. un volet.
- D. un winglet.



### 3.16 Un empennage dit « canard » :

- A. est situé à l'avant de l'avion.
- B. remplace les ailerons.
- C. est synonyme d'un empennage en V.
- D. est situé à l'arrière de l'avion.

### 3.17 Les acteurs du transport aérien (motoristes, compagnies aériennes, pétroliers) se sont engagés dans le développement d'un nouveau carburant pour remplacer à terme le kérosène (JET A1), compatible et mixable avec le kérosène. De quel carburant s'agit-il ?

- A. EFIS : Ecological Fuel International Standard
- B. JET A2 : 2ème génération du JET
- C. AKI : Alternative Kerosene Initiative
- D. SAF : Sustainable Aviation Fuel

### 3.18 Pour effectuer une rotation autour de l'axe de roulis, le pilote doit :

- A. modifier la profondeur à l'aide du compensateur.
- B. déplacer le manche en avant ou en arrière.
- C. déplacer le manche à gauche ou à droite.
- D. actionner le palonnier.

**3.19 Le rotor anticouple d'un hélicoptère permet de contrôler :**

- A. la rotation autour de l'axe de tangage.
- B. la rotation autour de l'axe de lacet.
- C. la rotation autour de l'axe de roulis.
- D. la vitesse ascensionnelle.

**3.20 Le variomètre indique :**

- A. la vitesse horizontale.
- B. la vitesse verticale.
- C. l'altitude.
- D. les variations de régime moteur.

**4.1 Sachant que votre route magnétique est de 090° et que vous êtes en VFR, quel niveau de vol (Flight Level) choisissez-vous pour respecter la règle de la semi-circulaire ?**

- A. 60.
- B. 65.
- C. 70.
- D. 75.

**4.2 Lorsque vous vous trouvez au point d'attente, vous effectuez le contrôle des magnétos. Cela consiste à contrôler le bon fonctionnement :**

- A. des deux systèmes d'allumage du moteur.
- B. du compas et du cap magnétique.
- C. du gyroscope du conservateur de cap.
- D. du gyroscope de l'horizon artificiel.

**4.3 Pour voler en France, les avions certifiés doivent obligatoirement posséder :**

- A. la licence de station d'aéronefs (LSA).
- B. l'habilitation de radiotéléphonie en langue française.
- C. la facture d'achat de l'avion.
- D. les certificats de navigabilité (CEN) et d'examen de navigabilité (CDN).

**4.4 Votre vol VFR vous amène à traverser une TMA de classe D :**

- A. c'est une zone non contrôlée.
- B. c'est une zone contrôlée qui nécessite une clairance.
- C. c'est une zone contrôlée qui ne nécessite jamais de clairance.
- D. c'est une zone interdite au vol VFR.

**4.5 Un aérodrome ouvert à la CAP :**

- A. n'est ouvert qu'aux appareils d'État.
- B. est ouvert à la circulation aérienne publique.
- C. est interdit aux ULM.
- D. nécessite un certificat d'aptitude à se poser.

**4.6 La cause d'accident la moins fréquente en aéronautique est :**

- A. le pilote.
- B. la météo.
- C. les infrastructures.
- D. l'aéronef.

**4.7 Pour afficher leur altitude par rapport au niveau moyen de la mer, les pilotes doivent afficher sur leur altimètre un calage :**

- A. QNH.
- B. QFE.
- C. QFU.
- D. 1013.0.

**4.8 Un tour de piste main gauche signifie :**

- A. que l'avion doit se poser sur la partie gauche de la piste.
- B. que le pilote doit piloter avec la main gauche pour des raisons de sécurité.
- C. que le pilote effectue le dernier virage avec la piste à sa gauche.
- D. que la manche à air est à gauche de la piste.

**4.9 Comment est appelé l'angle entre le nord vrai et le nord magnétique ?**

- A. déviation.
- B. déclinaison magnétique.
- C. erreur de parallaxe.
- D. inclinaison magnétique.

**4.10 La route géographique ou route vraie sur la première branche est de 330°, la déclinaison magnétique est de 2°E, votre route magnétique est de :**

- A. 328°.
- B. 330°.
- C. 332°.
- D. 32°.

**4.11 À la radio, le signal de détresse est :**

- A. « Mayday ».
- B. « Mayday, Mayday, Mayday ».
- C. « Panne, Panne, Panne ».
- D. « Panne ».

**4.12 En France métropolitaine, en un lieu déterminé, la nuit aéronautique commence :**

- A. 30 minutes après le coucher du soleil et se termine 30 minutes avant le lever du soleil.
- B. 30 minutes après le coucher du soleil et se termine 30 minutes après le lever du soleil.
- C. 30 minutes avant le coucher du soleil et se termine 30 minutes après le lever du soleil.
- D. 30 minutes avant le coucher du soleil et se termine 30 minutes avant le lever du soleil.

**4.13 Compte tenu des règles de priorité, quelle manœuvre doit réaliser chaque pilote se faisant face pour éviter un accident ?**

- A. Les deux tournent à gauche.
- B. Chacun vire à droite.
- C. 1 tourne à gauche et 2 tourne à droite.
- D. 1 tourne à droite et 2 tourne à gauche.

**4.14 Sur tous les aérodromes ouverts à la circulation aérienne publique (CAP), la réglementation impose la présence :**

- A. du numéro de la piste en service sur la tour de contrôle.
- B. d'un hangar pour héberger les avions de passage.
- C. d'une manche à air.
- D. d'un T indiquant la piste en service.

**4.15 Un avion de ligne effectue la liaison New York - Paris à la vitesse propre de 900 km/h. Il évolue dans un Jet Stream de 300 km/h orienté d'ouest en est. Quelle est alors sa vitesse sol ?**

- A. 1200 km/h.
- B. 900 km/h.
- C. 600 km/h.
- D. 300 km/h.

**4.16 En vol, si la météo devait se dégrader fortement devant vous, votre instructeur pourrait vous conseiller de :**

- A. faire demi-tour.
- B. maintenir votre trajectoire en espérant que cette dégradation n'est que passagère.
- C. descendre rapidement près du sol pour mieux voir.
- D. maintenir votre trajectoire en découvrant les bases du vol aux instruments.

**4.17 La fréquence radio de détresse est :**

- A. le 121,5 MHz.
- B. le 122,5 MHz.
- C. le 123,5 MHz.
- D. le 130 MHz.

**4.18 Au bout de 10 minutes de vol, vous ressentez des nausées, votre instructeur vous tend un sac à vomir que vous ne tardez pas à utiliser ... Vous êtes victime :**

- A. d'un conflit vestibulo-visuel.
- B. d'une otite barotraumatique.
- C. d'une hypoxie.
- D. d'une embolie pulmonaire.

**4.19 La responsabilité de l'entretien d'un ULM est réglementairement assurée par :**

- A. le propriétaire.
- B. un organisme agréé.
- C. le constructeur.
- D. le mécanicien du club.

**4.20 La visite prévol est effectuée :**

- A. une fois par jour par le commandant de bord.
- B. systématiquement par le commandant de bord avant chaque vol.
- C. une fois par jour par le chef mécanicien.
- D. après chaque réparation.

## Partie n° 5 : HISTOIRE ET CULTURE DE L'AÉRONAUTIQUE ET DU SPATIAL

**5.1 Un as de la Première Guerre mondiale a laissé son nom à une manœuvre acrobatique destinée à inverser rapidement la direction du vol. Il s'agit de :**

- A. René Fonck.
- B. Georges Guynemer.
- C. Charles Nungesser.
- D. Max Immelmann.

**5.2 La compagnie Air France a été créée en :**

- A. 1933.
- B. 1945.
- C. 1920.
- D. 1970.

**5.3 On attribue aux Chinois l'invention d'un engin volant "plus lourd que l'air" qui est :**

- A. la lanterne céleste.
- B. le cerf-volant.
- C. le ballon dirigeable.
- D. le ballon à gaz.

**5.4 En 1910, Henri Fabre est le premier à décoller à bord d'un :**

- A. bimoteur.
- B. hydravion.
- C. planeur.
- D. autogire.

**5.5 Léonard de Vinci a envisagé un modèle de parachute :**

- A. composé d'une voilure tournante en plumes d'oiseau.
- B. en forme de « tente » à faces rectangulaires ou triangulaires.
- C. comportant quatre vis d'Archimède.
- D. de forme hémisphérique.

**5.6 Le tigre est un hélicoptère :**

- A. américain, complémentaire de l'Apache.
- B. soviétique, symbole de la Guerre froide.
- C. européen, de transport de troupes.
- D. franco-allemand, capable d'effectuer un looping

**5.7 En quelle année a été créée la première patrouille de France ?**

- A. 1946.
- B. 1953.
- C. 1920.
- D. 1961

**5.8 Wernher Von Braun est le père du programme spatial américain ayant amené un homme sur la Lune, il est également à l'origine de :**

- A. l'avion Messerschmitt 262.
- B. l'arme de représailles V2.
- C. l'avion fusée Me163.
- D. le lanceur Soyouz.

**5.9 En 2009, Airbus inaugure le premier vol commercial du plus grand avion civil au monde. Cet avion s'appelle :**

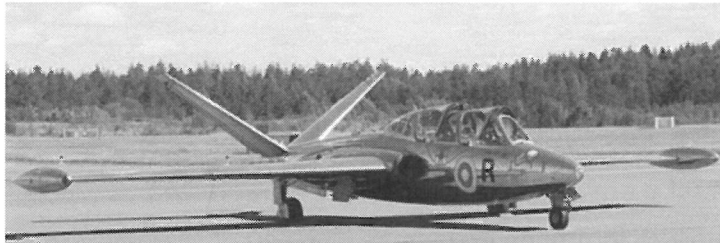
- A. A400M.
- B. A380.
- C. Triple 7.
- D. BELUGA.

**5.10 Dans quelle ville se trouve la base aérienne de la patrouille de France ?**

- A. Salon-de-Provence.
- B. Istres.
- C. Étampes.
- D. Le Bourget.

**5.11 L'avion ci-dessous est de conception des années :**

- A. 1950.
- B. 1980.
- C. 1670.
- D. 2000.



**5.12 Au cours de la Première Guerre mondiale, la vitesse moyenne des avions de chasse sera multipliée par :**

- A. 2.
- B. 4.
- C. 6.
- D. 8.

**5.13 Le premier vol de l'Airbus A380 a eu lieu en :**

- A. 2005.
- B. 2000.
- C. 2010.
- D. 1995.

## Partie n° 5 : HISTOIRE ET CULTURE DE L'AÉRONAUTIQUE ET DU SPATIAL (suite)

**5.14 Un peu avant la Première Guerre mondiale, l'ingénieur Raoul Badin se rend célèbre par une innovation concernant :**

- A. un instrument de bord destiné à mesurer la vitesse de l'aéronef par rapport à l'air dans lequel il évolue.
- B. le tir à travers l'hélice sans heurter les pales.
- C. la disposition en étoile des cylindres d'un moteur.
- D. le siège éjectable.

**5.15 Les premières compétitions aériennes avant la Première Guerre mondiale ont été soutenues par de grands donateurs comme :**

- A. Michelin.
- B. Dassault.
- C. Chanel.
- D. Lacoste.

**5.16 En 1921, Adrienne Bolland fut la première aviatrice à traverser :**

- A. la cordillère des Andes.
- B. les Alpes.
- C. la Méditerranée entre le continent et la Corse.
- D. le continent antarctique.

**5.17 En quelle année Charles Lindbergh a-t-il traversé l'Atlantique pour la première fois ?**

- A. 1909.
- B. 1913.
- C. 1927.
- D. 1941.

**5.18 En 1930, les pilotes français Costes et Bellonte traversent l'Atlantique Nord dans le sens Paris New York aux commandes du :**

- A. Breguet 19 « Point d'Interrogation ».
- B. Bernard 191 GR « Oiseau Canari ».
- C. Ryan NYP « Spirit of St-Louis ».
- D. Latécoère 28-3 « Comte de la Vaulx ».

**5.19 Parmi ces avions à réacteurs, celui ayant initié le transport de masse en nombre de passagers est :**

- A. le Boeing B747.
- B. le Concorde.
- C. l'Airbus Beluga.
- D. l'Airbus A380.

**5.20** Le premier vol commercial d'Ariane 6 a eu lieu en :

- A. 2025.
- B. 2020.
- C. 2018.
- D. 2010.